

SIMPLY CLEVER



**KDA 600 001**



**KDA 600 002**



**KDA 600 003**



**KDA 600 004**

## Škoda Octavia II

Montážni návod  
Montageanleitung  
Fitting instructions  
Instrucciones de montaje  
Istruzioni di montaggio  
Monteringsanvisning  
Montageaanwijzing  
Instrukcja montażowa  
Montážny návod

**Prahové lišty**  
Einstiegleisten  
Threshold strips

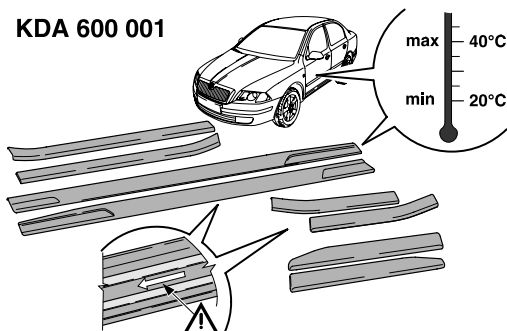
Objednací číslo/ Bestellnummer/ Order Number

**KDA 600 001, KDA 600 002**  
**KDA 600 003, KDA 600 004**

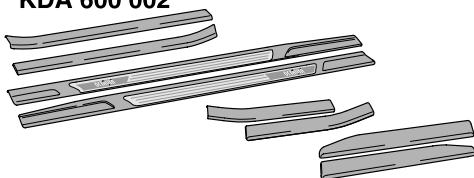
ŠkodaOriginální příslušenství  
ŠkodaOriginal Zubehör  
ŠkodaGenuine Accessories

1

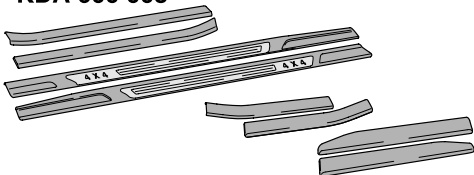
KDA 600 001



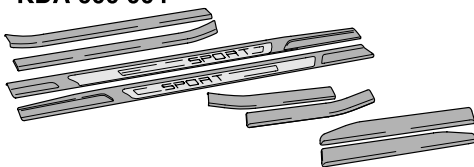
KDA 600 002



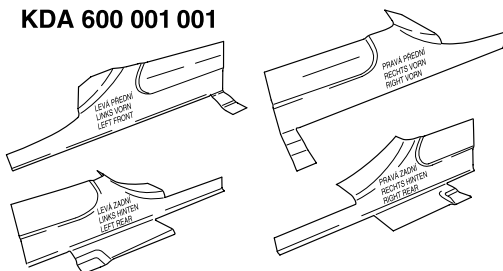
KDA 600 003



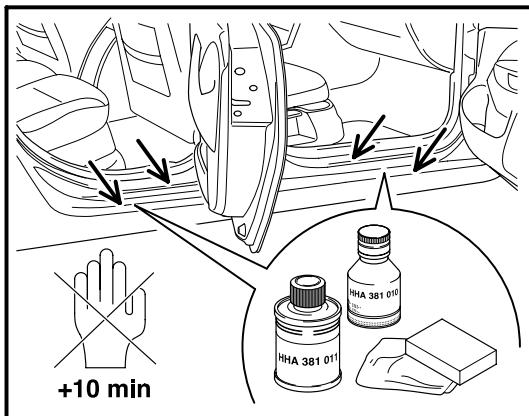
KDA 600 004



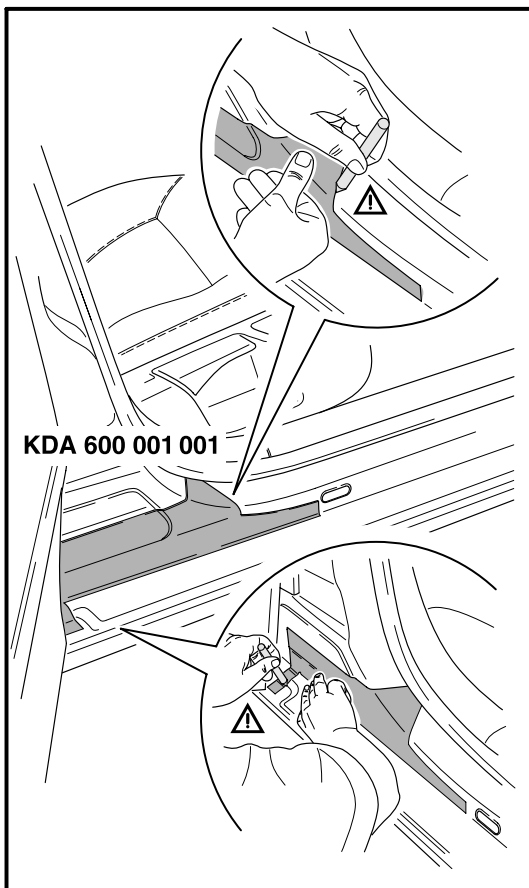
KDA 600 001 001



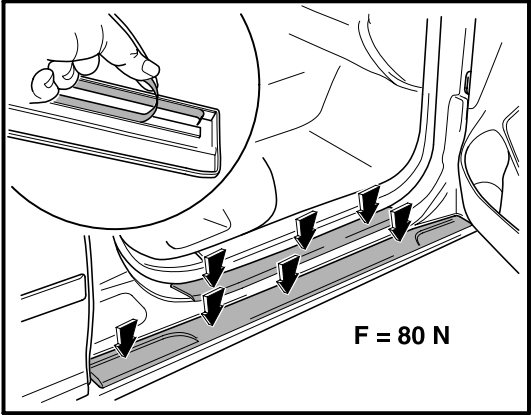
2



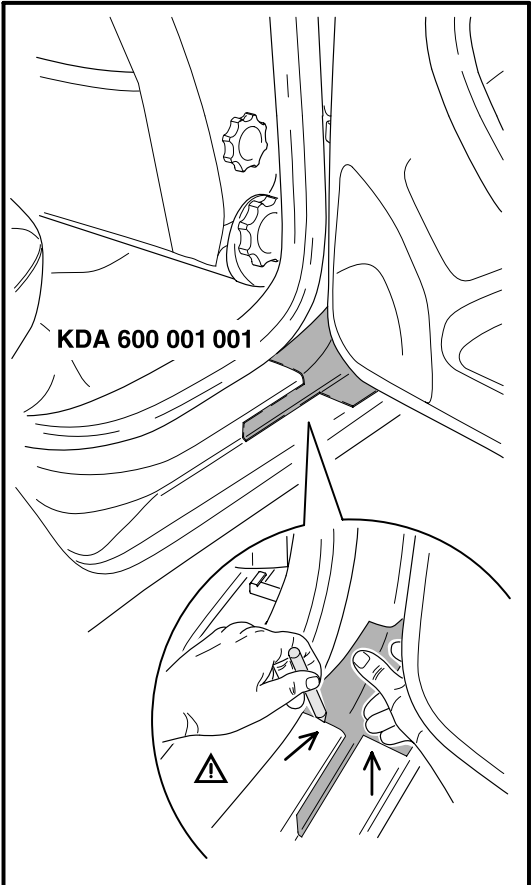
3



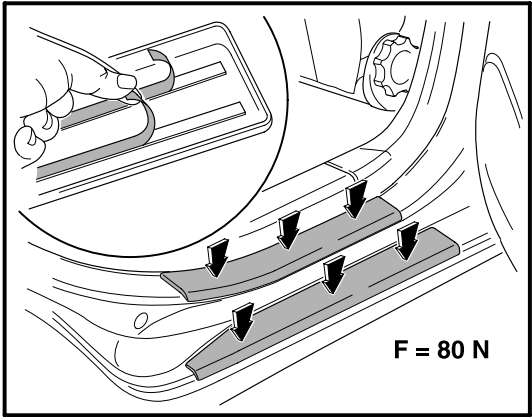
4



5

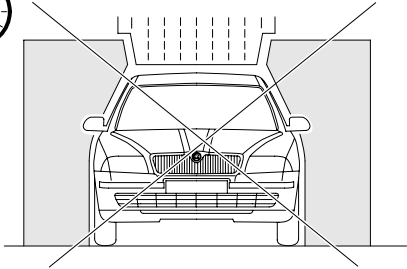


6



7

12 H



## PRAHOVÉ LIŠTY

### Důležité pokyny k lepení lišt

- Pozor na rozlišení lišt pro levou a pravou stranu vozu: **vytlačená šipka na liště určuje směr jízdy.**
- Šablony přiložte na prah vozu dle obrázků (přiložené šablony přesně kopírují tvar prahu). Tužkou nakreslete čáru pro umístění lišt.
- Šablony odstraňte a lišty nalepte přesně k označeným místům.
- Krycí proužky strhávejte těsně před samotným lepením.
- Po nalepení všechny lišty pečlivě přitlačte.

**Upozornění. Po odlepení prahových lišt a jejich opětovném nalepení není již zaručena jejich dostatečná přilnavost. Dbejte proto na jejich správné umístění ještě před samotným lepením.**

## EINSTIEGLEISTEN

### Wichtige Hinweise zum Kleben der Leisten

- Vorsicht auf die Unterscheidung der Leisten für die linke und rechte Fahrzeugseite: **der einprägte Pfeil an der Leiste bestimmt die Fahrtrichtung.**
- Die Schablonen auf die Wagenschwelle laut Abbildungen anlegen (die angelegten Schablonen kopieren genau die Schwellenform). Mit einem Bleistift die Linie für die Anbringung der Leisten zeichnen.
- Schablonen beseitigen und die Leisten genau zu den markierten Stellen kleben.
- Deckstreifen kurz vor dem eigentlichen Kleben abziehen.
- Nach dem Kleben alle Leisten sorgfältig andrücken.

**Hinweis. Nach Abkleben der Einstiegleisten und deren Wiederankleben ist bereits ihre ausreichende Haftung nicht mehr gewährleistet. Beachten Sie deshalb ihre korrekte Anbringung noch vor dem eigentlichen Kleben.**

---

## THRESHOLD STRIPS

GB

### Important instructions for affixing the strips

- Take care to distinguish between the strips for the L.H. and R.H. sides of the car: **the arrow pressed on the strip indicates the direction of the drive.**
- Place the templates to the threshold of the car according to the figures (the enclosed templates exactly copy the shape of the threshold). Pencil a line for placing the strips.
- Remove the templates and affix the strips exactly to the marked places.
- Remove the protecting tapes only before affixing the strips.
- Press down all the strips carefully after affixing them.

**Advice: If the threshold strips are removed and then affixed again, their sufficient adhesiveness is not guaranteed. Therefore, be careful to place them correctly before their affixing.**

## LISTONES DE UMBRAL

ES

### Instrucciones importantes para pegar los listones

- Cuidado en discernir los listones para el lado izquierdo y el lado derecho del vehículo: **la flecha estampada indica la dirección de la marcha.**
- Aplicar los patrones al umbral del vehículo según los dibujos (los patrones aplicados copian exactamente la forma del umbral). Dibujar con un lápiz una línea para la colocación de los listones.
- Apartar los patrones y pegar los listones exactamente a los lugares marcados.
- Apartar las cintas protectoras sólo antes del pegado mismo.
- Después de haber pegado los listones, presionarlos todos cuidadosamente.

**Advertencia: Si los listones vienen a despegarse y pegarse de nuevo, su adherencia suficiente ya no está garantizada. Por consiguiente, presten atención a situarlos correctamente antes del pegado.**

---

## PROTEGE-SEUILS DE PORTE

### Instructions importantes à savoir comment coller les protège-seuils de porte

- Attention à différencier les protège-seuils de porte pour le côté gauche et droit: **la flèche sur le protège-seuil de porte désigne le sens de la marche.**
- Placez les patrons sur le seuil du véhicule selon les figures (les patrons appliqués copient exactement la forme du seuil). A l'aide d'un crayon, dessinez une ligne définissant la position des protège-seuils.
- Enlevez les patrons et collez les protège-seuils de manière précise aux points marqués.
- Ne retirez les rubans de couverture que très près avant le collage-même.
- Tous les protège-seuils collés, pressez-les soigneusement.

**Avertissement. Les protège-seuils de porte une fois décollés et recollés, leur adhésivité suffisante n'est plus sûre. C'est pourquoi prêtez attention à leur bon placement encore avant le collage même.**

FR

## LISTELLI DELLA LONGHERINA

### Istruzioni importanti per incollaggio dei listelli

- Attenzione alla distinzione dei listelli per la parte sinistra e destra della vettura: **la freccia pressata sul listello definisce la direzione della corsa.**
- Sistemate le sagome sulla longherina della vettura conforme ai disegni (le sagome sistemate copiano precisamente la forma della longherina). Disegnate con la matita la riga per la posizione dei listelli.
- Togliete le sagome ed incollate i listelli precisamente nei punti segnati.
- Togliete le strisce protettive poco prima dell'incollaggio stesso.
- Dopo l'incollaggio premete accuratamente tutti i listelli.

**Avvertimento. Dopo lo scollamento dei listelli di longherina e dopo il loro nuovo incollaggio, non è più garantita l'adesione perfetta. Prestate perciò l'attenzione alla loro posizione corretta prima di incollaggio stesso.**

IT



---

## TRÖSKELLISTER

### Viktiga anvisningar för klistring av lister

- Se upp för urskiljning av lister för fordonets vänster och höger sida: **den uttryckta pilen på listen visar färdriktningen.**
- Placera mallar på vagnens tröskel enligt bilderna (bifogade mallar kopierar exakt tröskelns form). Rita av linje för listernas placering med en blyertspenna.
- Ta bort mallar och klistra listor exakt på markerade ställena.
- Riv ner täcklistor precis innan själva klistringen.
- Tryck noggrant på alla lister efter att ha klistrat dem.

**Varning! Om du tar loss tröskellisterna och försöker sedan att klistra dem på igen, kan man inte garantera att de sitter åt tillräckligt. Därför se till att de placeras rätt ännu före själva klistringen.**

## DORPELSTRIPPEN

### Belangrijke instructies voor het opplakken van strippen

- Let op welke strippen voor de linker- en welke voor de rechterzijde van de wagen zijn bestemd: **pijlte in reliëf wijst op de strip de rijrichting aan.**
- Leg de sjablonen volgens de tekeningen op de dorpel van de wagen (de sjablonen volgen precies de vorm van de dorpel). Teken met een potlood de lijn voor het plaatsen van strippen.
- Haal de sjablonen weg en plak de strippen precies op de aangemerkte plaatsen.
- Trek de afdekstrookjes pas vlak voor het opplakken van de strippen af.
- Druk na het opplakken alle strippen zorgvuldig aan.

**Waarschuwing. Na het afhalen van dorpelstrippen en vervolgens opnieuw opplakken ervan kan een voldoende kleefkracht niet meer worden gewaarborgd. Wees daarom zorgvuldig bij het plaatsen ervan, nog voor u gaat plakken.**

SV

NL

---

## LISTWY PROGOWE

### Ważne zalecenia dotyczące klejenia listew

- Uwaga na rozróżnienie listew na prawą i lewą stronę samochodu: **wytłoczona strzałka na listwie wskazuje kierunek jazdy.**
- Przyłożyć według ilustracji szablony na próg samochodu (załączone szablony dokładnie kopiują kształt progu). Narysować pisakiem linię umieszczenia listew.
- Usunąć szablony i nalepić listwy dokładnie na oznaczonych miejscach.
- Paski kryjące zerwać bezpośrednio przed klejeniem.
- Po naklejeniu wszystkie listwy starannie docisnąć.

**Uwaga. Po odklejeniu listew progowych i ich ponownym przyklejeniu już nie jest zapewniona ich dostateczna przyczepność, dlatego należy dbać o ich prawidłowe ustawienie jeszcze przed przyklejeniem.**

PL

## PRAHOVÉ LIŠTY

### Dôležité pokyny na lepenie lišt

- Pozor na rozlíšenie lišt pre ľavú a pravú stranu vozidla: **vytlačená šípka na lište určuje smer jazdy.**
- Šablóny priložte na prah vozidla podľa obrázkov (priložené šablóny presne kopírujú tvar prahu). Tužkou nakreslite čiaru pre umiestnenie lišt.
- Šablóny odstráňte a lišty nalepte presne ku označeným miestam.
- Krycie pružky strhávajte tesne pred samotným lepením.
- Po nalepení všetky lišty starostlivo pritlačte.

**Upozornenie. Po odlepení prahových lišt a ich opätovnom nalepení nieje už zaručená ich dostatočná príľnavosť. Dbajte preto na ich správne umiestnenie ešte pred samotným lepením.**

SK







**- CZ -**

**Tento výrobek je shodný s typem schváleným Ministerstvem dopravy České republiky pod číslem schválení ATEST 8SD č.1426.**

Informace o technických údajích, konstrukci, vybavení, materiálech, zárukách a vnějším vzhledu se vztahují na období zadávání montážního návodu do tisku. Výrobce si vyhrazuje právo změny (včetně změny technických parametrů se změnami jednotlivých modelových opatření).

**- DE -**

Informationen über technische Angaben, Konstruktion, Ausrüstung, Werkstoffe, Garantien und äußerliches Aussehen beziehen sich auf den Zeitraum, in dem die Montageanleitung in Druck gegeben wurde. Der Hersteller behält sich das Änderungsrecht vor (samt Änderungen der technischen Parameter mit Änderungen einzelner Modellmaßnahmen).

**- GB -**

The information on the technical data, design, equipment, materials, guarantees and outside appearance refer to the period when the mounting instructions are sent to print. The manufacturer reserves the right to changes (including the change in technical parameters with reference to the individual model measures).

**- ES -**

Las informaciones sobre los datos técnicos, la construcción, el equipo, los materiales, la garantía y el aspecto son válidas para el período en que la instrucción de montaje es mandada a imprimir. El fabricante se reserva el derecho de cambiar (incluyendo el cambio de los parámetros técnicos con los cambios de las distintas medidas modelo).

**- FR -**

Les informations sur les données techniques, de construction, d'équipement, de matériaux, de garanties et sur l'aspect concernent la période de mise sous presse des instructions de montage. Le fabricant se réserve le droit de modification (incluant les modifications des paramètres techniques avec des modifications particulières des mesures de modelage).

**- IT -**

Informazioni dei dati tecnici, costruzione, corredo, materiali, garanzie e l'aspetto esterno riguardano il periodo, quando l'istruzione per il montaggio sono stati dati alle stampe. Il produttore si riserva il diritto di eseguire le modifiche (compreso la modifica dei parametri tecnici riguardanti la modifiche dei modelli).

**- SV -**

Upplysningarna om tekniska data, konstruktion, utrustning, materialier, garantier, och om yttre utseendet, gäller tidrymden då montageanledningen givits i uppdrag för tryckning. Producenten förbehåller sig rätten till förändringar (inkl. modifikation av tekniska parametrar samman med ändringar av enskilda modellåtgärder).

**- NL -**

Informaties over de technische gegevens, constructie, uitrusting, materialen, garanties en het uiterlijk hebben betrekking op de periode wanneer de montageaanwijzing in druk wordt gegeven. De fabrikant behoudt zich het recht van de wijziging voor (inclusief wijziging van de technische parameters met de wijzigingen van de afzonderlijke modelvoorzieningen).

**- PL -**

Informacje o danych technicznych, konstrukcji, wyposażeniu, materiałach, gwarancjach i wyglądzie zewnętrznym odnoszą się do okresu zlecenia instrukcji montażowej do druku. Producent zastrzega sobie prawo zmiany (włącznie ze zmianą parametrów technicznych ze zmianami poszczególnych modelowych posunięć).

**- SK -**

Informácie o technických údajoch, konštrukcii, vybavení, materiáloch, zárukách a vonkajšom vzhľade sa vzťahujú na obdobie zadávania montážneho návodu do tlače. Výrobca si vyhradzuje právo zmeny (vrátane zmeny technických parametrov so zmenami jednotlivých modelových opatrení).

Nr. KDA 600 001, KDA 600 002,  
KDA 600 003, KDA 600 004/10.2005